

WYMAGANIA DOTYCZĄCE INSTALACJI SYSTEMU SMART HOME G 2.0

Prosimy o uważne zapoznanie się z informacjami dotyczącymi instalacji systemu Smart Home firmy Keemple. W szczególności, jeśli planujesz wprowadzenie zmian lokatorskich lub modyfikacji w instalacji elektrycznej.

Kiedy umówić się na montaż systemu?

Wizytę instalatora Keemple zamów, gdy w lokalu mieszkalnym zakończone zostaną wszystkie prace remontowe, wykończeniowe i adaptacyjne („wykończenie pod klucz”). W mieszkaniu muszą być zamontowane klasyczne włączniki światła oraz w przypadku posiadania rolet zewnętrznych – także włączniki rolet. W przypadku umówienia wizyty instalatora w mieszkaniu niespełniającym powyższych wymagań, instalacja niektórych urządzeń nie będzie mogła być przeprowadzona.

Jak przygotować się do wizyty instalatora?

Na miejsce instalacji zabierz ze sobą zestaw Smart Home Keemple, smartfon lub tablet z systemem operacyjnym Android (od wersji Android 9) lub iOS (od wersji iOS 11.0). Telefony wyposażone w oprogramowania starsze, niż te które wskazano powyżej, nie będą w stanie obsługiwać aplikacji.

Zadbaj, aby w miejscu instalacji był podłączony Internet. Rekomendujemy, aby we wszystkich pomieszczeniach w Twoim mieszkaniu było dostępne połączenie z bezprzewodowym Internetem. Wszystkie elementy systemu, które łączą się z Wi-Fi (bramka, uniwersalny sterownik podczerwieni, kamera) działają w paśmie 2,4 GHz. Możesz podłączyć bramkę do routera bezpośrednio kablem LAN, w tym celu Twój router powinien posiadać wolny port LAN.

Przygotuj hasło do swojej sieci Wi-Fi, gdyż będzie niezbędne do konfiguracji systemu.

Niektóre z urządzeń Smart Home Keemple (bramka, kamera, uniwersalny sterownik podczerwieni) wymagają podłączenia do zasilania. Zorganizuj wolne gniazda elektryczne w pobliżu miejsca ich podłączenia.

Jeśli chcesz zamontować inteligentny termostat, sprawdź czy elementy Twojej instalacji centralnego ogrzewania są sprawne i czy posiadają odpowiednie parametry techniczne. Instalacja inteligentnego termostatu możliwa będzie na grzejniku zaopatrzonym w zawór RA Danfoss lub K (zawór o średnicy 30/1,5) będący w zgodzie ze specyfikacjami produktu.

Chcąc skonfigurować uniwersalny sterownik podczerwieni zadbaj o to, aby w czasie instalacji, w mieszkaniu były dostępne urządzenia obsługiwane za pomocą pilota na podczerwień (np. telewizor, kino domowe, klimatyzator, wentylacja).

UWAGA!

Poniżej znajdziesz wymagania ogólne dotyczące instalacji elektrycznej. Będą niezbędne, jeśli planujesz dokonać zmian lokatorskich w swoim mieszkaniu.

Z urządzeń Smart Home Keemple należy korzystać zgodnie z załączoną specyfikacją. Ze względów bezpieczeństwa nie ma możliwości instalacji urządzeń Keemple w łazience (nie dotyczy czujnika zalania). Urządzenia Keemple powinny pozostać poza jej obrębem.

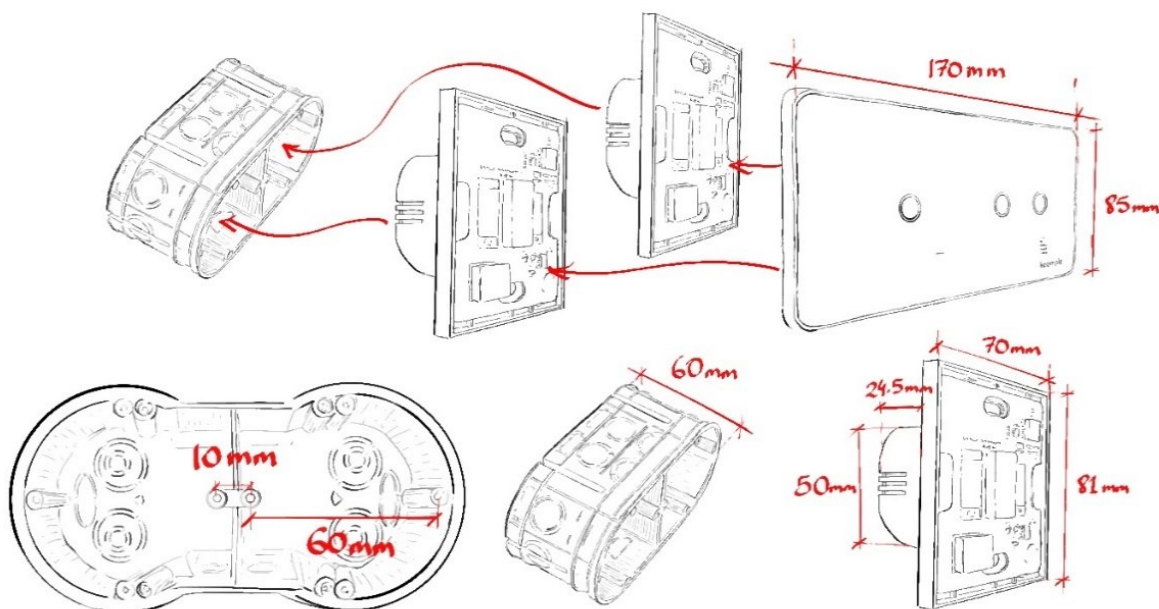
Zgodnie z normą IEC 60346 wszystkie puszkę elektryczne pod urządzenia Keemple muszą być wyposażone w przewód neutralny (N). Brak przewodu uniemożliwi ich instalację. Montaż włączników oświetlenia, sterowników rolet, ściemniaczy z panelem dotykowym możliwy będzie wyłącznie w puszkach elektrycznych o głębokości 60 mm. Niezbędne jest pozostawienie minimum 25 mm wolnej przestrzeni w puszcze (nie licząc przewodów).

Ściemniacze współpracują tylko z przystosowanym do ściemniania oświetleniem lub regulowanym napięciowo systemem oświetleniowym.

Sterowniki rolet współpracują z silnikami o mocy maksymalnej 400 W zasilanymi i sterowanymi 230 V.

Włączniki pojedyncze i podwójne Keemple mogą realizować funkcje schodowe i krzyżowe. Możliwe jest to przy wykorzystaniu połączeń między urządzeniami w aplikacji Keemple. Nie jest wymagana do tego specjalna instalacja elektryczna.

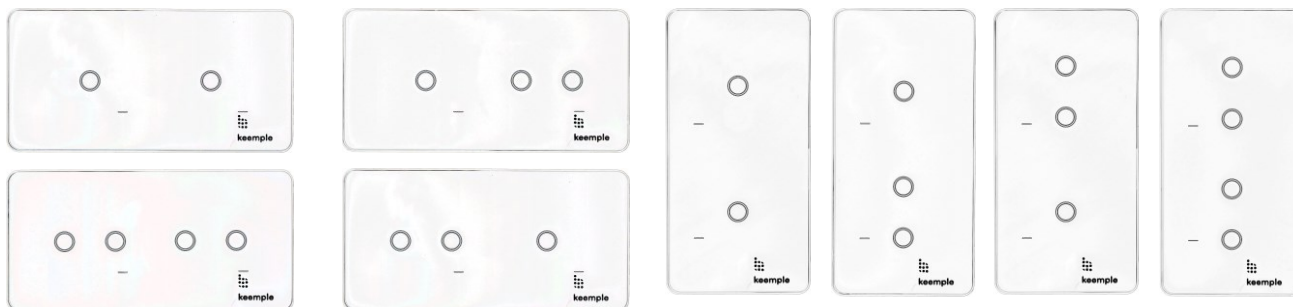
Urządzenia Keemple mogą być zainstalowane w ramach podwójnych. Wymiar panelu długość 170 mm x szerokość 85 mm. Podwójna puszka instalacyjna musi mieć średnicę i głębokość 60 mm.



Poziomie i pionowe ramki podwójne dostępne są w następujących kombinacjach:

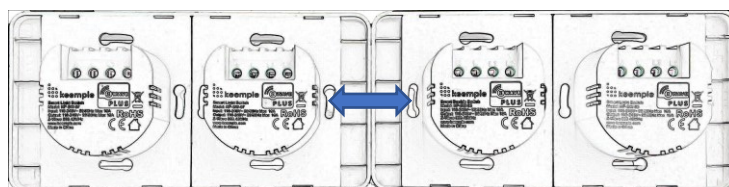
pojedynczy + pojedynczy (1+1); pojedynczy + podwójny (1+2);

podwójny + pojedynczy (2+1); podwójny + podwójny (2+2)

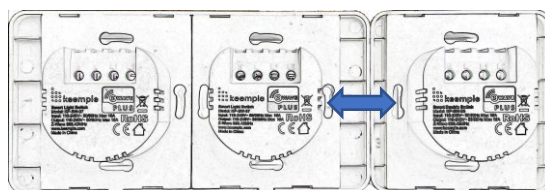


Istnieje możliwość ulokowania obok siebie ramek podwójnych, paneli pojedynczych oraz ich kombinacji. Należy wówczas zachować odpowiednie odległości między śrubami puszek elektrycznych.

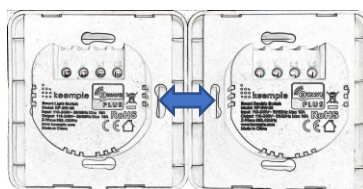
Chcąc zainstalować obok siebie dwie ramki podwójne należy zachować minimum 40 mm odległości między punktami montażowymi.



Poprawna instalacja ramek podwójnych obok paneli pojedynczych wymaga zachowania minimum 33 mm odległości między punktami montażowymi.



Montaż kilku paneli pojedynczych obok siebie możliwy będzie przy zachowaniu minimum 25 mm odległości pomiędzy punktami montażowymi puszek elektrycznych.



Jak umówić się na montaż?

Porozmawiaj z konsultantem, dzwoniąc pod numer [22 295 18 34](tel:222951834) lub wyślij wiadomość na adres wsparcie@keemple.pl